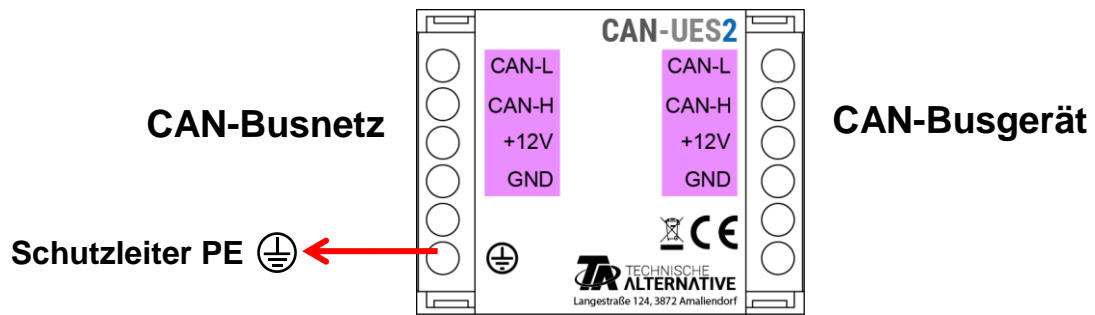
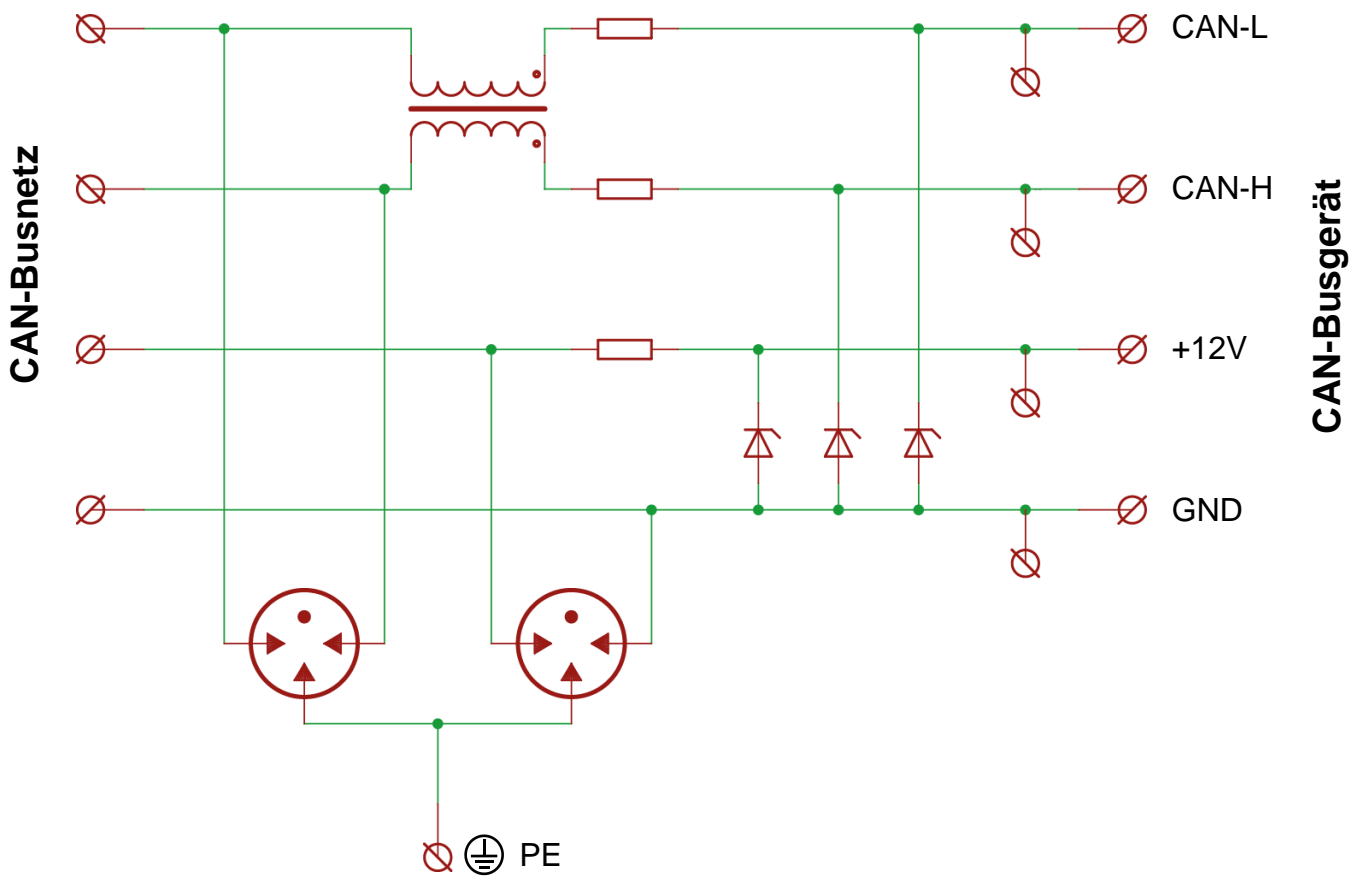


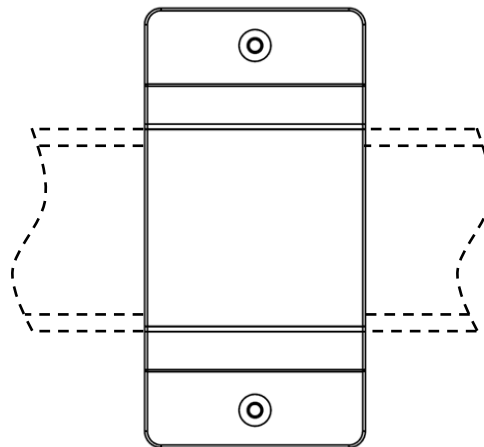
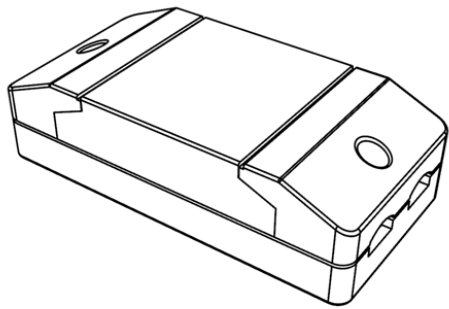
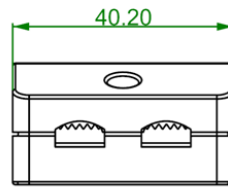
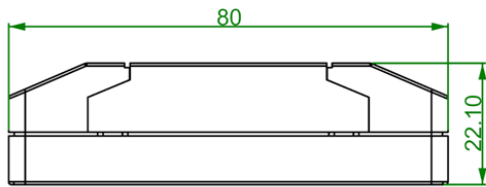
# Anschluss



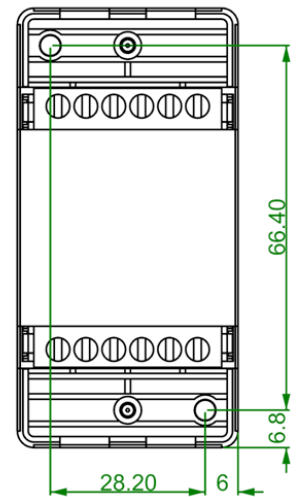
# Schaltplan



# Abmessungen in mm



Hutschiene  
montage  
(Tragschiene TS35  
nach Norm EN 50022)



Technische Daten	
Schutzart	IP40
Klemmbereich	max. 1,5 mm <sup>2</sup>
Max. Umgebungstemperatur	45°C

Technische Änderungen vorbehalten

© 2017